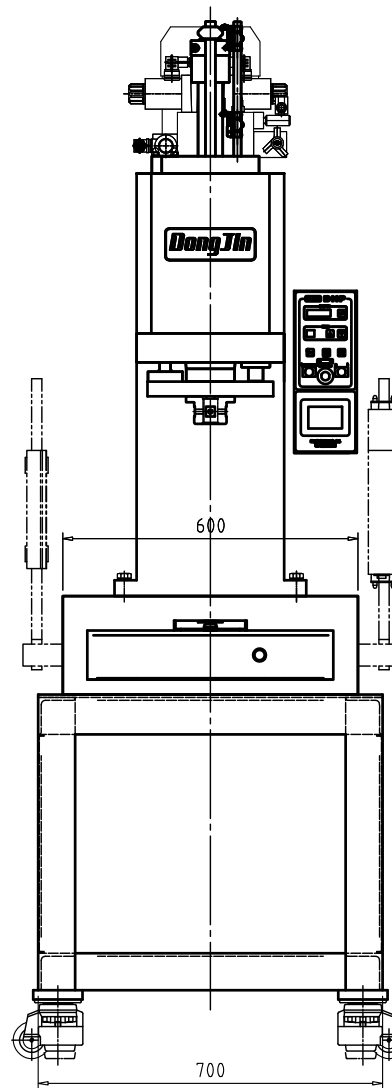
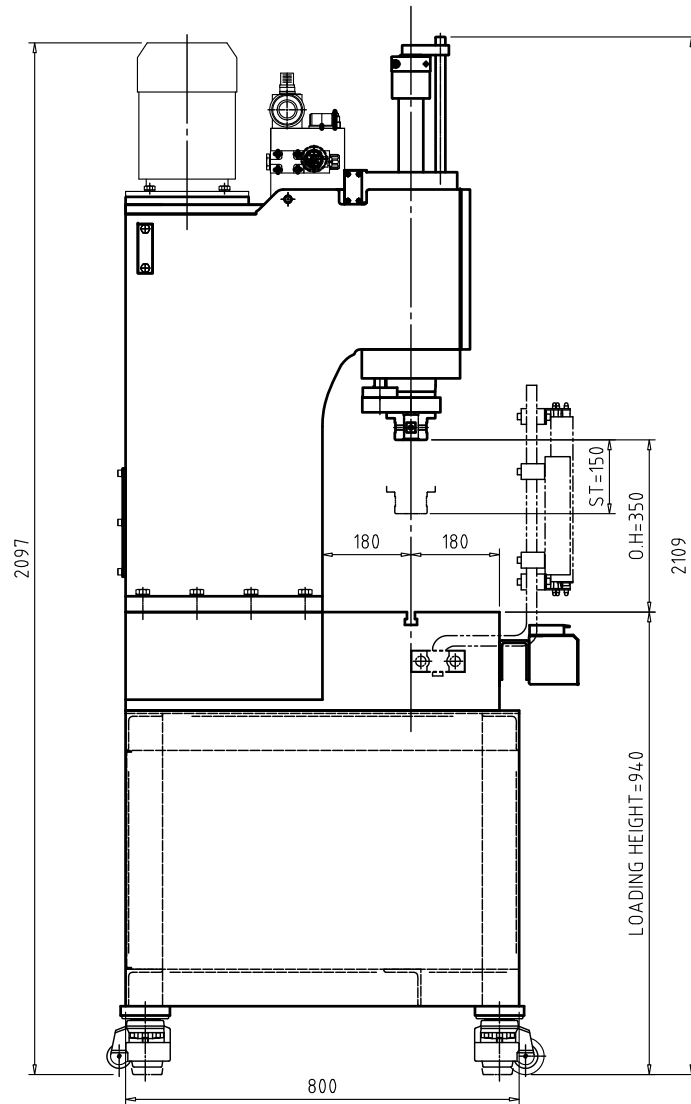
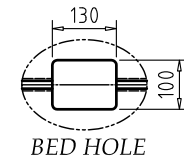
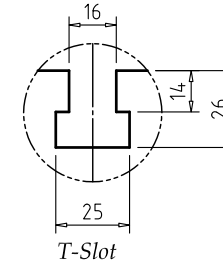


품번 NO.	명칭 DESCRIPTIONS	수량 QTY	재질 MATERIAL	비고 REMARKS	A3



SPECIFICATIONS

CAPACITY	10Ton
STROKE	150mm
OPEN HEIGHT	350mm
APPROACH SPEED	218mm/s.
PRESS SPEED	27mm/s.
RETURN SPEED	127mm/s.
WORKING PRESSURE	132kg/cm ²
HYDRAULIC MOTOR PUMP	2.2kw*4p 7.2cc/rev.
MAIN POWER	3φ, 220V/380V
CONTROL POWER	DC24V



일반 가공치수 허용차	
범 위	공 차
0.5 ~ 6까지	±0.05
6 ~ 120까지	±0.1
120 ~ 315까지	±0.2
315 이상	±0.3
지시없는 모따기 및 라운드	R = C =

기호 MARK				변경 사항 REVISION		일자 DATE		서명 APPROVED		명칭 NAME	
										DHP-10M	
										LAYOUT DRAWING	
척도 SCALE				1 / 11		제3각법					
								2012. 9. 20.			
										도번 DWG. NO.	



(株) 東進機械
Dong Jin Machinery Co., Ltd.