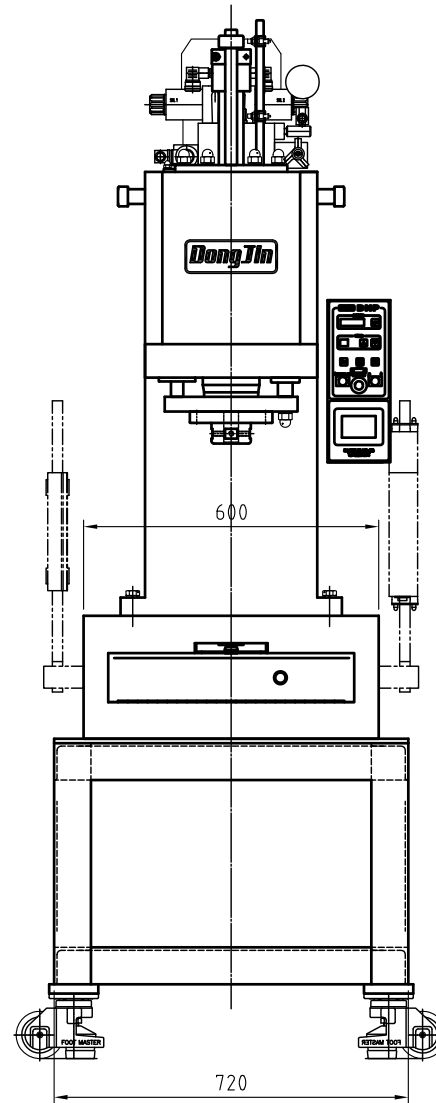
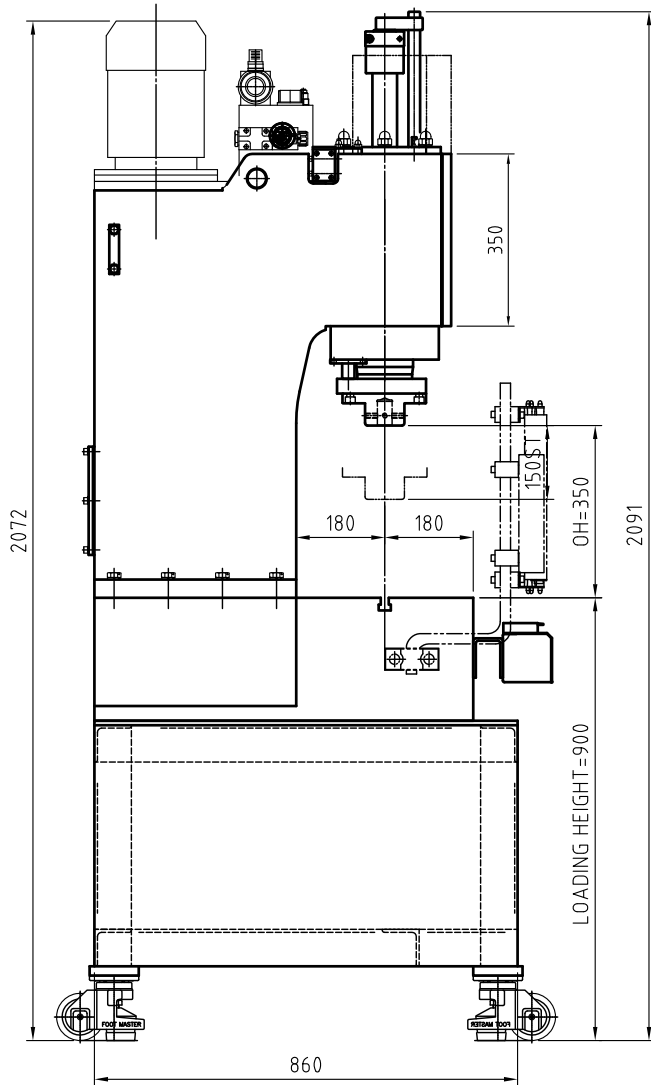
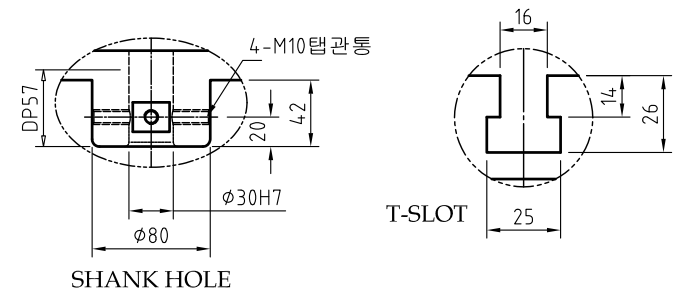


품번 NO.	명칭 DESCRIPTIONS	수량 QTY	재질 MATERIAL	비고 REMARKS
				A3

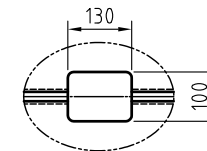


SPECIFICATIONS

CAPACITY	15Ton
STROKE	150mm
OPEN HEIGHT	350mm
APPROACH SPEED	218mm/sec.
PRESS SPEED	20mm/sec.
RETURN SPEED	111mm/sec.
WORKING PRESSURE	146kg/cm ²
HYDRAULIC MOTOR	2.2kW*4P
PUMP	7.2cc/rev.
MAIN POWER	3φ, 220V/380V
CONTROL POWER	DC24V



SHANK HOLE



BED HOLE

일반 가공치수 허용차	
범 위	공 차
0.5 ~ 6까지	±0.05
6 ~ 120까지	±0.1
120 ~ 315까지	±0.2
315 이상	±0.3
지시없는 모따기 및 라운드	R = C =

										명칭 NAME DHP-15M					
기호 MARK		변경사항 REVISION		일자 DATE		서명 APPROVED		제도 DR' BY		실제 DES' BY		검도 CH' BY		승인 PER' BY	
척도 SCALE		1 / 11				제조방법									
(株) 東進機械 Dong Jin Machinery Co., Ltd.								도번 DWG. NO.							