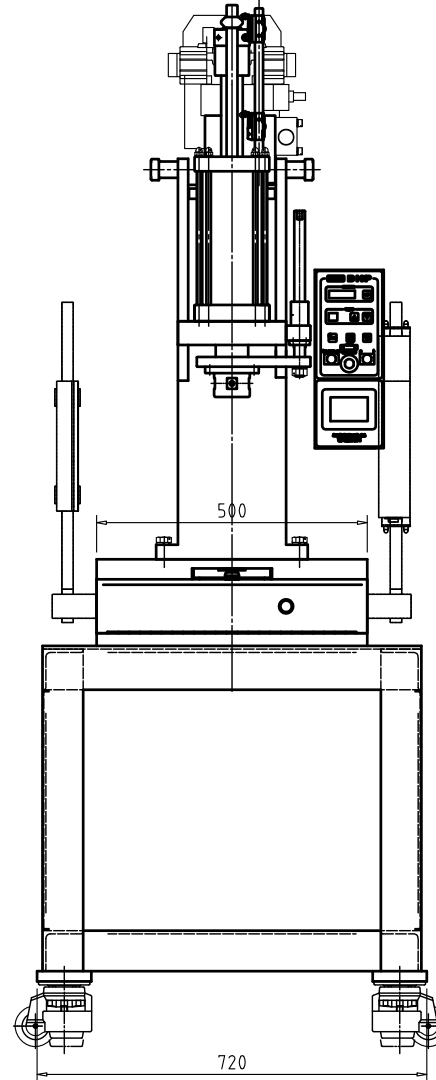
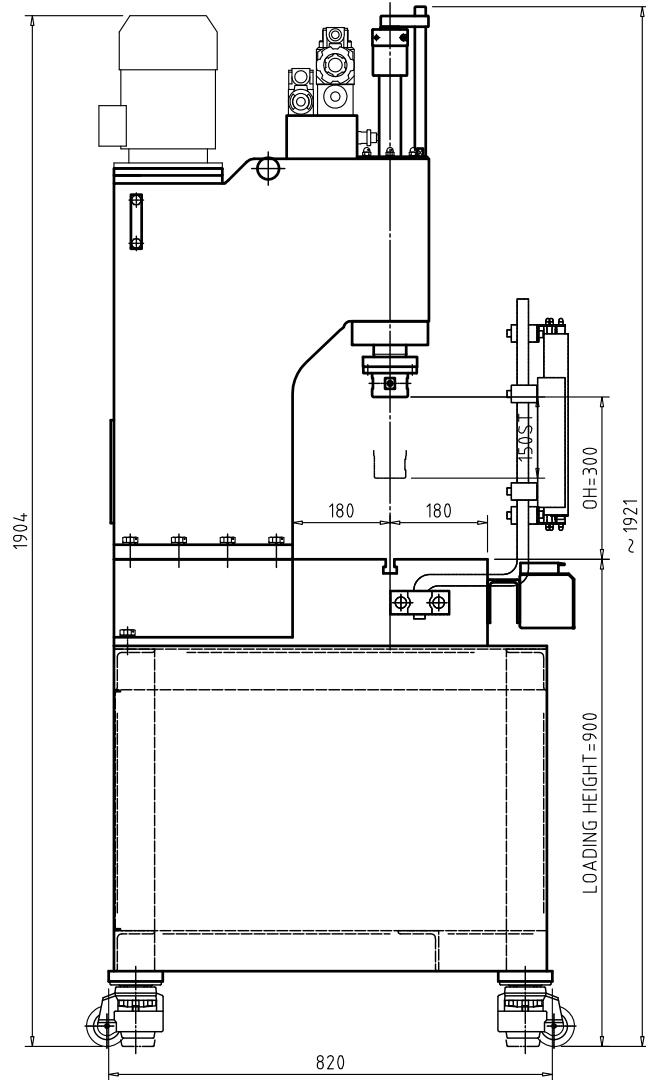
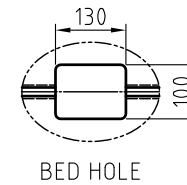
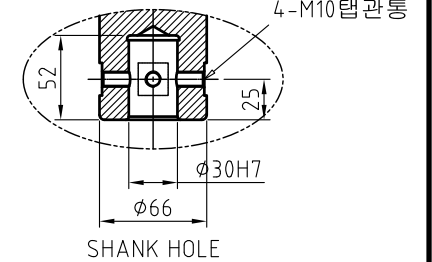
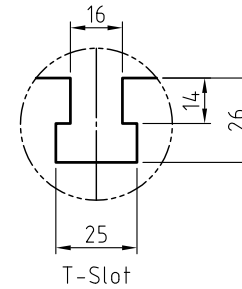


품번 NO.	명칭 DESCRIPTIONS	수량 QTY	재질 MATERIAL	비고 REMARKS
				A3



**SPECIFICATIONS**

CAPACITY	3Ton
STROKE	150mm
OPEN HEIGHT	300mm
APPROACH SPEED	178mm/s.
PRESS SPEED	74mm/s.
RETURN SPEED	127mm/s.
WORKING PRESSURE	80kg/cm <sup>2</sup>
HYDRAULIC MOTOR PUMP	1.5kW*4p
CONTROL POWER	9.6cc/rev.
	3Ø, 220V/380V
	DC24V



일반 가공치수 허용차	
범 위	공 차
0.5 ~ 6까지	±0.05
6 ~ 120까지	±0.1
120 ~ 315까지	±0.2
315 이상	±0.3
지시없는 모따기 및 라운드	R = C =

				<b>명칭</b> NAME <b>DHP-3</b> <b>LAYOUT DRAWING</b>			
기호 MARK	변경사항 REVISION	일자 DATE	서명 APPROVED	제도 DR' BY	실제 DES' BY	검도 CH' BY	승인 PER' BY
척도 SCALE	1 / 10		제3각법				
<b>(株) 東進機械</b> Dongjin Machinery Co., Ltd.				2008. 4. 8.			
				도번 DWG. NO.			