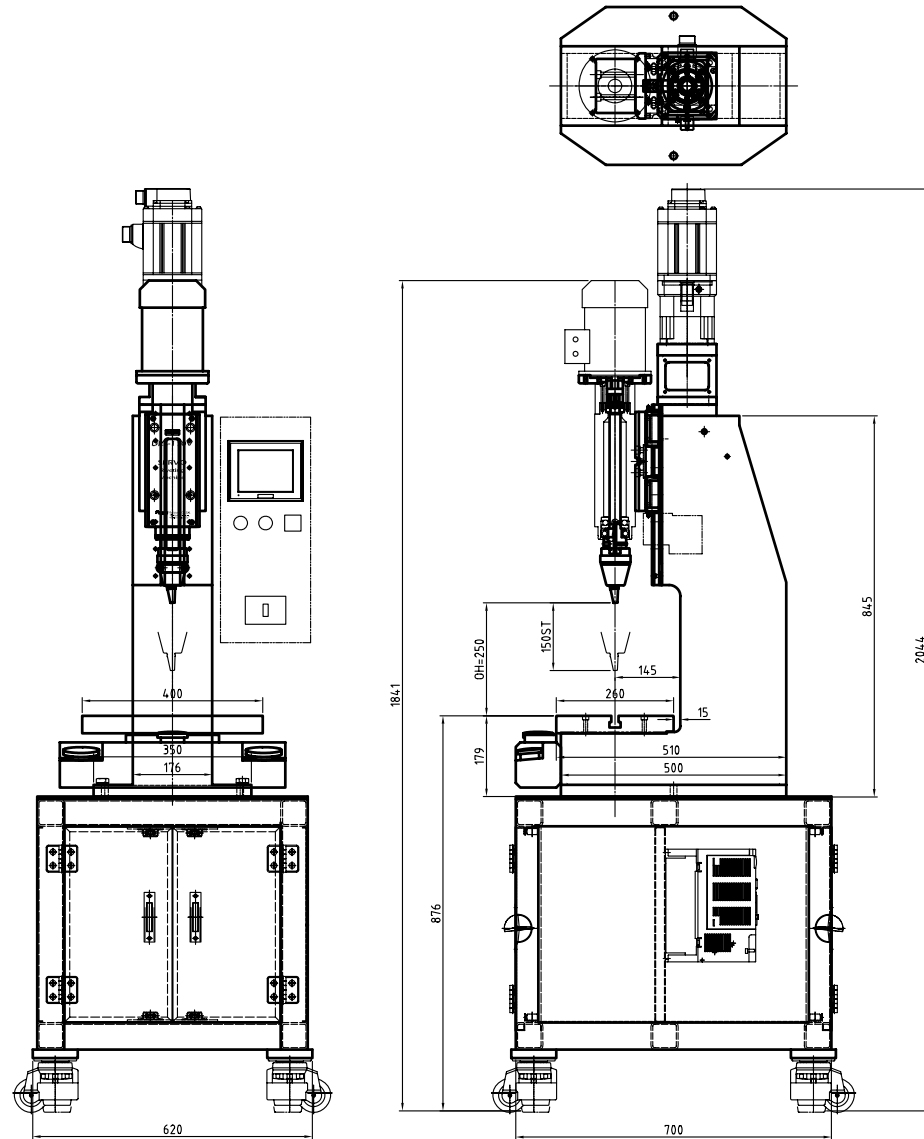


|           |                    |           |                |               |    |
|-----------|--------------------|-----------|----------------|---------------|----|
| 품번<br>NO. | 명칭<br>DESCRIPTIONS | 수량<br>QTY | 재질<br>MATERIAL | 비고<br>REMARKS | A3 |
|           |                    |           |                | -             |    |



|                   |            |
|-------------------|------------|
| 일반 가공치수 허용차       |            |
| 범 위               | 공 차        |
| 0.5 ~ 6까지         | ±0.05      |
| 6 ~ 120까지         | ±0.1       |
| 120 ~ 315까지       | ±0.2       |
| 315 이상            | ±0.3       |
| 지시없는 모따기<br>및 라운드 | R =<br>C = |

|  |                  |            |                |                |               |              |               |  |
|--|------------------|------------|----------------|----------------|---------------|--------------|---------------|--|
|  |                  |            |                | 명칭<br>NAME     |               | DRS-110V     |               |  |
| 기호<br>MARK                                     | 변경사항<br>REVISION | 일자<br>DATE | 서명<br>APPROVED | 제도<br>DR' BY   | 설계<br>DES' BY | 검도<br>CH' BY | 승인<br>PER' BY |  |
| 척도<br>SCALE                                    | 1 / 1            |            |                | 제3각법           |               |              |               |  |
| <b>(株) 東進機械</b><br>Dongjin Machinery Co., Ltd. |                  |            |                | 도번<br>DWG. NO. |               |              |               |  |