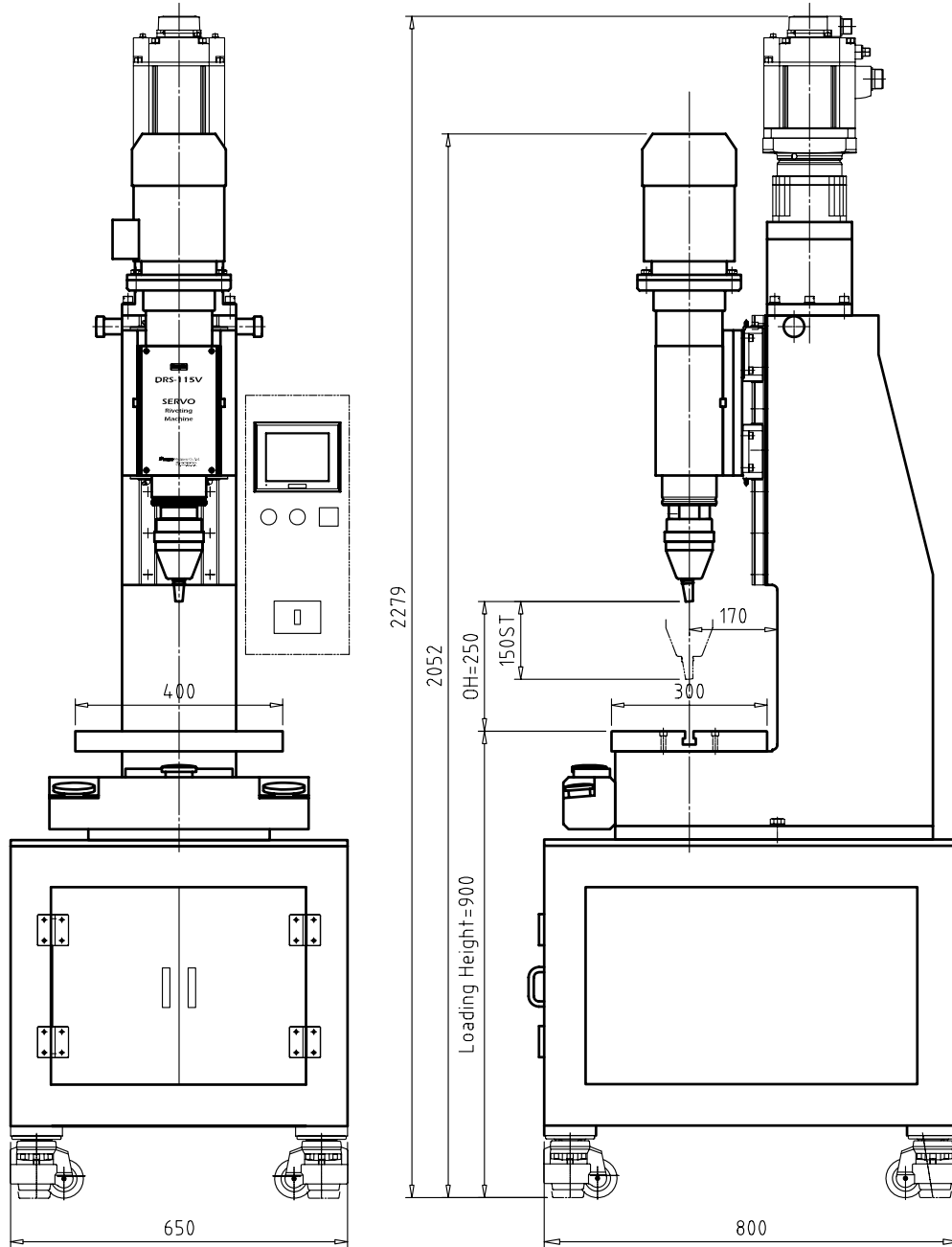


품번 NO.	명칭 DESCRIPTIONS	수량 QTY	재질 MATERIAL	비고 REMARKS	A3



				명칭 NAME <b>DRS-115V</b>			
기호 MARK	변경사항 REVISION	일자 DATE	서명 APPROVED	제도 DR' BY	실제 DES' BY	검도 CH' BY	승인 PER' BY
척도 SCALE	1 / 10		제3각법				
<b>(株) 東進機械</b> Dongjin Machinery Co., Ltd.				도번 DWG. NO.			